

FICHA TÉCNICA LICITACIÓN
JUEGO COMBINADO INCLUSIVO LEÓN / SM-009

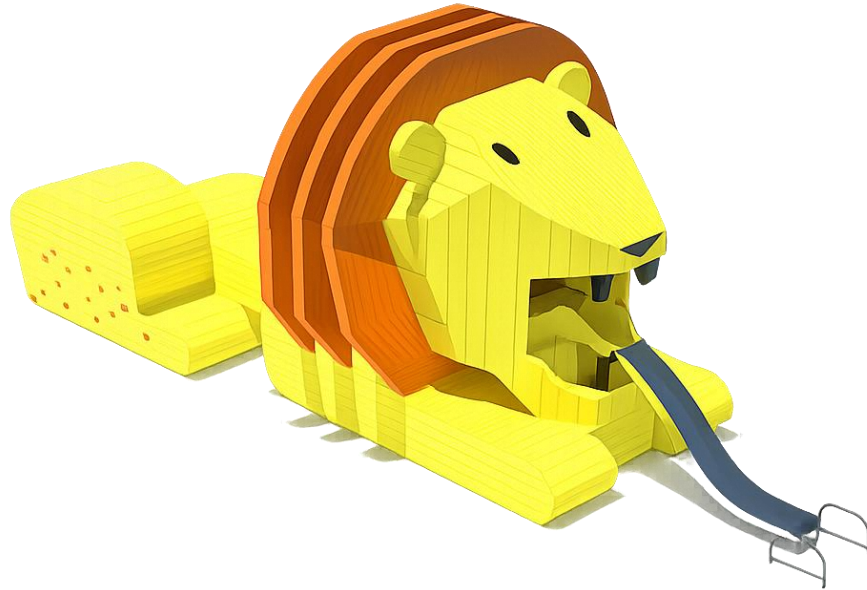

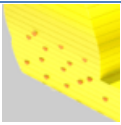




Imagen referencial Juego Combinado Inclusivo
FUENTE: Curumi Inclusivo

Se considera suministro e instalación de juego combinado inclusivo, diseñado para cumplir la normativa y principios de inclusión propuestos por la ONU, de dimensiones 845.0x357.0x340.0, **modelo tipo CURUMI LEON / SM-009** o superior. Con una rampa de 100.0 cm de ancho que permite el acceso de usuarios; con pasamanos de triple altura que sirve de apoyo (0.90, 0.70 y 0.10 m.) Juego Combinado debe cumplir con normas de acceso universal, factor que da pleno acceso, favoreciendo procesos de aprendizaje y juego para todos los usuarios, independiente de sus capacidades físicas o niveles de percepción de riesgo; debe contar con elementos didácticos para el juego y estimulación de los niños, específicamente los siguientes:

<p>1. Circuito podotáctil</p> 	<p>Circuito constituido por botones y barras podotáctiles de acero inoxidable introducidos a la rampa mediante anclaje y pegamento epóxico de alta adherencia. Cada botón de 35 x 5 mm, con anclaje de 12 mm. Cada barra de 280 x 35 x 5 mm, con tres anclajes de 12 mm.</p>
<p>2. Baranda</p>	<p>Barandas empotradas a la madera. Tubo de 30 mm de diámetro, triple altura: 90,0 cm, 70,0 cm y 10cm.</p>
<p>3. Muro de escalada</p>	<p>Panel de madera nacional certificada, con listones de 1 1/4" x 6". Contiene presas de escalada de resina de poliéster y pernería de acero inoxidable. Altura de 300cm.</p>

	
<p>4. Plataforma de integración</p> 	<p>Superficie confeccionada de madera nacional certificada de 1 1/4" x 6" y separación de 1/4". Ancho de 100.0 cm De terminación suave y enorme capacidad de carga. Resistente a alto tráfico y rayos UV.</p>
<p>5. Tobogán</p> 	<p>Confeccionado en acero plancha de 1.5 mm de espesor, con laterales confeccionados de acero inoxidable, resistente a rayos UV y al alto tráfico. Resistente a las inclemencias del ambiente y a acciones vandálicas.</p>

Se solicitará un certificado de acreditación de la Propiedad Intelectual del juego, emanado del Departamento de Derechos Intelectuales, que asegure la protección de la creación y evite falsificaciones.

Para el proceso de instalación se solicitará transporte del mobiliario; el cuál asegure buen cuidado y entrega de todas las partes del juego sin daños en su estructura ni terminaciones. Asimismo, se solicitará la instalación que cumpla fielmente las especificaciones del fabricante y deberá garantizar su estabilidad y seguridad. Previo a la instalación de los elementos, se deberá verificar en terreno su ubicación, en conjunto con el ITO y proyectista. La fundación será según indicaciones del fabricante y detalles en planimetría.

CARACTERÍSTICAS TÉCNICAS

Estructura

- Madera de origen nacional, certificada.
- Pilares de espesor de 6".
- Secado previo en cámara de temperatura controlada, 25% de humedad.
- Ensamble reforzado con tornillos Torx^{MR} madera, en cada componente del conjunto de carpintería.
- Gran capacidad de carga y con una superficie de terminación suave.
- Textura podotáctil y antideslizante, con botones y barras de acero inoxidable.

Pintura

Dos capas de protección compuesto por:

- 1) Impregnante protector uniformante para coníferas a base de agua coloreado para maderas de conífera con alto poder uniformizante.

Principales características:

- Excelentes resultados estéticos incluso en maderas con defectos estéticos.
- Color muy uniforme, sin manchas incluso en maderas de elevada absorción o finger joint.
- Contiene biocidas y aditivos especiales para evitar la formación de hongos y moho, lo que permite protección a la degradación de la lignina y mejorar la adherencia de las capas posteriores de barniz.
- Impregnante para coníferas resinosas o no resinosas.
- Libre de componentes orgánicos volátiles

Datos técnicos:

- Densidad: 1,020± 0,02 Kg/Lt
- Viscosidad DIN3: 28 ± 2"
- Color: Grupo 4 (XWT1445: Wengé)

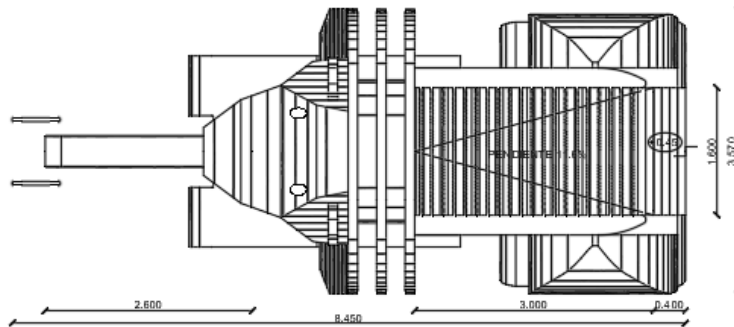
- 2) Barniz protector para exterior a base de agua de alta verticalidad y durabilidad, semi-mate, para aplicación con pistola. Óptima verticalidad, elasticidad, y transparencia. Excelente calidad de acabado tipo mueble. Aumenta el efecto protector

de los impregnante y protege la lignina de la madera de la degradación fotoquímica gracias a la presencia de absorbentes UV específicos. Su formulación asegura un film sumamente elástico para proteger y compensar la característica de anisotropía de la madera (Distinta contracción y dilatación en los sentidos tangencia, radial y longitudinal).

Piezas de acero

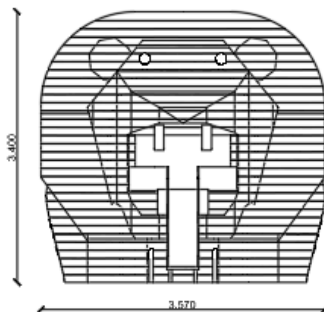
- Acero inoxidable.
- Suaves, de gran resistencia a rayos UV, colores brillantes y alta resistencia a la corrosión.

PLANOS DE ARQUITECTURA



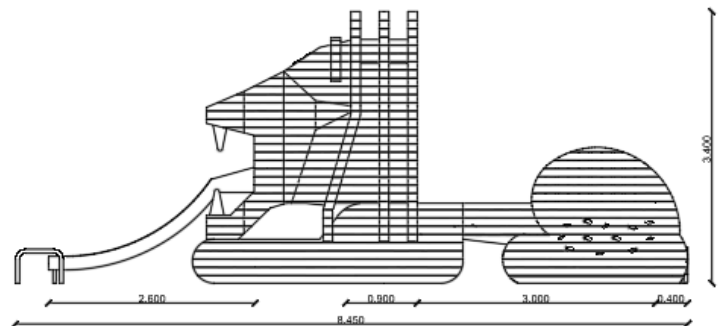
VISTA SUPERIOR

Escala 1:50



VISTA FRONTAL

Escala 1:50



VISTA LATERAL

Escala 1:50

CONTACTO

VENTAS
ventas@curumi.cl
+56920065531

ESPECIFICACIÓN DE PROYECTO
ventas@curumi.cl



PÁGINA WEB
www.curumi.cl
www.curumi-inclusivo.cl

Curumi SPA
Maipú, Santiago